



Designa CONNECT GATE 600

En çağdaş kumanda teknolojisiyle birlikte yüksek standartlarda tasarlanmış, **güvenilir ve enerji tasarruflu bir bariyerdir**. Sağlam ve yüksek kaliteli bu bariyer, en yeni teknolojiyle park alanı yönetimi sistemleri için özel olarak geliştirilmiştir ve çok yönlü bir şekilde kullanılabilir.

ÖZELLİKLERİ

- Uzunluğu 3,7 m'ye kadar olan bariyerler için
- Standart olarak 1,3 saniyede açılır
- Standart olarak 1,5 saniyede kapanır
- 1,3 ila 2,5 saniye olarak ayarlanabilen açılma ve kapanma hızları
- Çok yönlü yapılandırılabilen kompakt bariyer kumanda cihazı
- Yüksek enerji verimliliğine sahip yenilikçi motor teknolojisi
- Çağdaş kumanda teknolojilerine yönelik çeşitli ara birimler
- Örneğin SUV'ler veya römorklu araçlar gibi yerden yüksekliği fazla olan araçların tanınması için yükseltme fonksiyonu
- Dijital içeriklerin gösterilmesi için TFT renkli ekran (18,5") (opsiyonel)
- Modüler yapısı sayesinde bakımı kolay
- Kolay montaj ve kurulum
- Yüksek rüzgar yükleri için onaylı
- Piyasada bulunan tüm binek araç modelleri için

TEMEL DONANIM

Gövde

- Korozyona karşı olabilecek en iyi koruma
- Çok sağlam yapı

Tahrik ünitesi

- Az aşınan, dayanıklı ve bakım gerektirmeyen, fırçasız doğru akım servo motoru
- Yüksek enerji verimliliği
- Olağanüstü uzun kullanım ömrü
- Motor ve dişli kutusu tek bir kompakt ünite içinde
- Kısa tepki süresi
- Darbede tersine çevirme
- Ayarlanabilir açılma ve kapanma hızları

Bariyer kolu

- Standart bariyer kolu, bariyer kolu uzunluğu 2,70 m, sağ tarafa monte edilir
- Bariyer kolu inerken mesaj

BARIYER KUMANDA CİHAZI

- Çağdaş kumanda teknolojilerine yönelik ara birimler
- İki kanallı entegre indükleme döngüsü dedektörü
- Kumanda tuşları ile veya bilgisayar üzerinden yapılandırma aracı ile kolay parametre ayarı
- Kapsamlı yapılandırma olanakları
- Dedektörlerin frekansını otomatik seçme
- Yerden yüksekliği fazla olan araçların tanınması sırasında hassasiyetin otomatik olarak artırılmasına yönelik yükseltme fonksiyonu (ASB)
- Elektrik kesintisi durumundaki davranış yapılandırılabilir:
 - Bariyer elektrik kesildikten sonra otomatik olarak açılır
 - Bariyer kapalı konumda kalır ve kilitlenir
 - Bariyer kapalı konumda kalır ve kilidi açılır

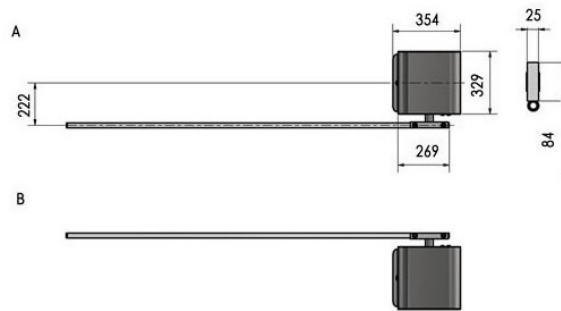
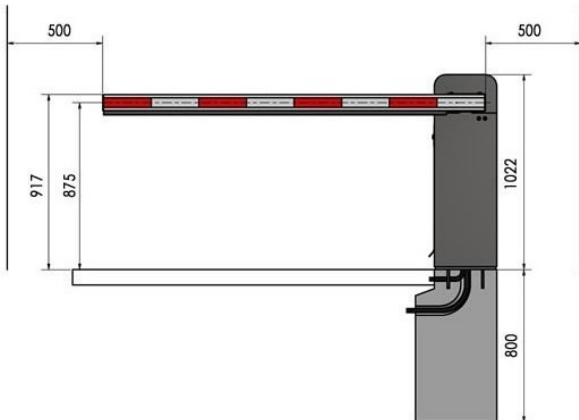
OPSIYONEL ÖZELLİKLER

- Sabit bariyer kolu, bariyer kolu uzunluğu maks. 3,7 m
- Katlanır bariyer kolu, bariyer kolu uzunluğu maks. 3 m
- Aydınlatmalı bariyer kolu, sabit model, bariyer kolu uzunluğu maks. 3,7 m
- Aydınlatmalı katlanır bariyer kolu, bariyer kolu uzunluğu maks. 2,7 m
- Bariyer kolu sağ tarafa monte edilir
- Işıklı bariyer, reflektör veya fotosel
- Örneğin dinamik fiyat gelişimi, doluluk verileri, yönlendirme veya reklam gibi dijital içeriklerin gösterilmesi için TFT renkli ekran (18,5")
- Ultrasonik sensör
- Anahtarlı şalter
- İtfaiye şalteri
- İlave harici iki kanallı indükleme döngüsü dedektörü
- Telsiz uzaktan kumanda
- Bir bariyerin iki kontrol cihazından işletilmesi için tek bariyerde opsiyonel olarak 2 kontrol cihazı
- Termostat kontrollü ısıtma
- Aşırı gerilim cihaz koruması
- Röle takılması
- Kırmızı LED ikaz lambası
- Sarı LED flaşör lamba
- Kırmızı LED çakar lamba
- Duvar/kolon koruma bariyeri veya direği
- Temel şasi/montaj seti
- Kesintisiz güç kaynağı
- İsteğe göre özel boya
- Montaj seti

TASARIM

- 1.4016 paslanmaz çelik muhafaza gövdesi, gövde kapağı ve üst kapak üst, 1.4301 (V2A) paslanmaz çelik ana şasi, dışı ve içi çevre koşullarına dayanıklı toz boya kaplamalı

ŞEKİL, ÖLÇÜLER MM CİNSİNDEN



- Muhafaza gövdesi ve gövde kapağı: RAL 7012 (bazalt grisi), RAL 9016 (trafik beyazı)
- Üst kapak: RAL 9005 (derin siyah)
- Kilitli gövde kapağı, silindir kilitle emniyete alınır
- Alüminyum profil bariyer kolu, renksiz eloksallı, reflektör şeritleri bulunur, alt kenarında darbeleri sönmöleyen kenar koruması

TEKNİK VERİLER

- Tip: GATE2-P1300
- Gerilim beslemesi: 100-240 V AC, 50/60 Hz
- Akım tüketimi (230 V AC, 50 Hz gerilim beslemesi): 0,75 A
- Isıtma devredeyken akım tüketimi: maks. 6 A
- Güç tüketimi (gerilim beslemesi 230 V AC, 50 Hz): maks. 90 W
- Isıtma devredeyken güç tüketimi: 500 W
- Şebeke biçimi: TN-S sistem
- Ön sigorta: maks. 16 A
- Bağlantı kesiti: maks. 2,5 mm²
- Bağlantı türü: Yaylı bağlantı elemanı
- Koruma sınıfı: I
- Kumanda gerilimi: 24 V DC
- Koruma türü: IP 54
- Sıcaklık: İşletim: -20 ila +50°C Isıtma ile: -30 ila +50°C Depolama: -30 ila +70°C
- Bariyer kolu uzunluğu: maks. 3,7 m
- Kütle: Bariyer kolu olmadan 50 kg
- Ölçüler: bkz. şekil

GÜVENLİK / YÖNETMELİKLER

- 2006/42/AT sayılı Makine Yönetmeliği, 2014/30/AB sayılı EMU yönetmeliği ve 305/2011 yapı ürünleri yönetmeliği uyarınca AB uygunluk beyanı

İLETİŞİM

DESIGNA Verkehrsleittechnik GmbH
Faluner Weg 3
24109 Kiel, Almanya
info@designa.com
Tel: +49 (0) 431 5336-0
Faks: +49 (0) 431 5336-260